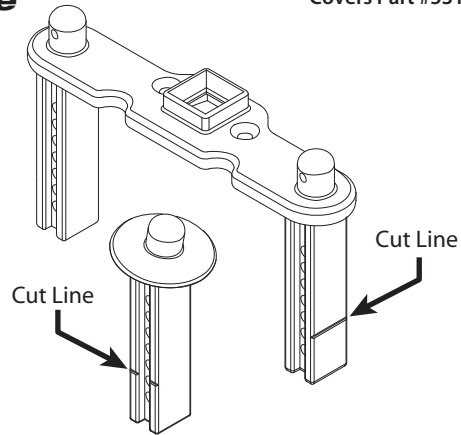




Body Post Length Note

Covers Part #5314

The body posts may need to be cut to a shorter length for certain Revo applications or body combinations. The body posts feature a mark indicating a cut line. Test fit the body posts to verify the required length and to confirm there is no interference with the rocker arms before cutting.



For questions or technical assistance, call:
1-888-TRAXXAS
(1-888-872-9927) (U.S. residents only)
E-mail: support@Traxxas.com

TRAXXAS.COM

KC1834-R00 130520

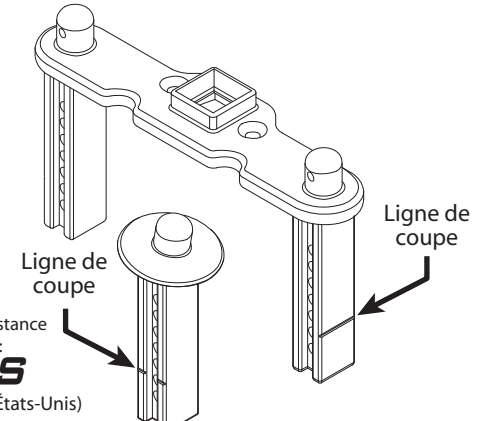
Traxxas, 1100 Klein Road, Plano, TX 75074, Phone: 972-265-8000, Fax: 972-265-8011



Avis sur la longueur du poteau de carrosserie

Concerne la pièce #5314

Il se peut que les poteaux de carrosserie doivent être raccourcis pour certaines applications ou combinaisons de carrosserie sur Revo. Les poteaux de carrosserie portent une marque indiquant la ligne de coupe. Faites l'essai des poteaux de carrosserie pour vérifier qu'ils ont la longueur requise et confirmer qu'ils n'interfèrent pas avec les bras culbuteurs avant de couper.



Si vous avez des questions ou avez besoin d'assistance technique, communiquez avec Traxxas au:
1-888-TRAXXAS
(1-888-872-9927) (uniquement les résidents des États-Unis)
Adresse de courriel : support@Traxxas.com

TRAXXAS.COM

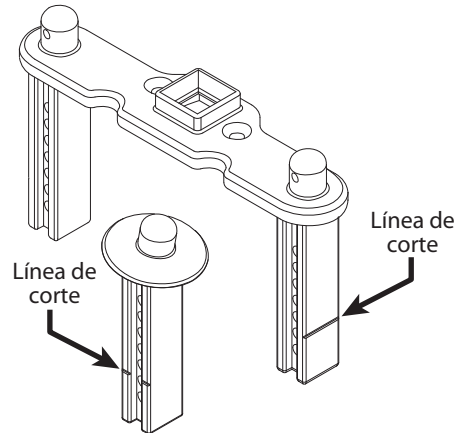
Traxxas, 1100 Klein Road, Plano, TX 75074, Téléphone: 972-265-8000, Fax: 972-265-8011



Nota sobre la longitud del borne de la estructura

Cubre piezas n.º 5314

Los bornes de la estructura quizá deban acortarse para ciertas aplicaciones Revo o para combinaciones de estructuras. Los bornes de la estructura incluyen una marca que indica la línea de corte. Pruebe encajar los bornes de la estructura para verificar la longitud necesaria y confirmar que no haya interferencia con los balancines antes de cortar.



Para cualquier pregunta o asistencia técnica, llame al número:
1-888-TRAXXAS
(1-888-872-9927) (pour les résidents des États-Unis)
Adresse de courriel : support@Traxxas.com

TRAXXAS.COM

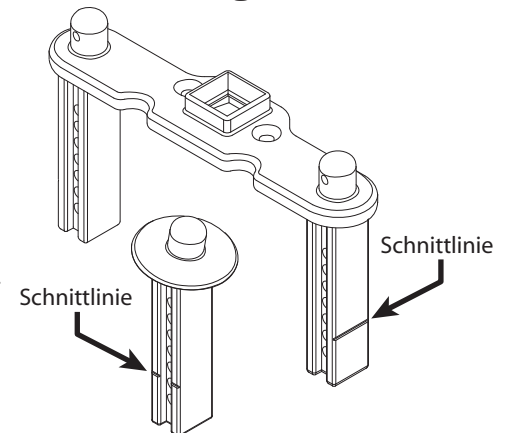
Traxxas, 1100 Klein Road, Plano, TX 75074, Teléfono: 972-265-8000, Fax: 972-265-8011



Hinweis zur Länge der Karosserieträger

Umfasst Teilennr. 5314

Bei bestimmten Revo-Anwendungen oder Karosseriekombinationen müssen eventuell die Karosserieträger kürzer geschnitten werden. Die Karosserieträger weisen eine Markierung zur Anzeige der Schnittlinie auf. Testen Sie die Position der Karosserieträger, um die erforderliche Länge sicherzustellen und um sicher zu sein, dass sie die Kipphebel nicht beeinträchtigen, bevor Sie sie abschneiden.



Für weitere Fragen oder technische Hilfen, rufen Sie uns unter:
1-888-TRAXXAS
(1-888-872-9927) (nur innerhalb der USA) an.+
E-Mail: support@Traxxas.com

TRAXXAS.COM

Traxxas, 1100 Klein Road, Plano, TX 75074, Telefon: 972-265-8000, Fax: 972-265-8011